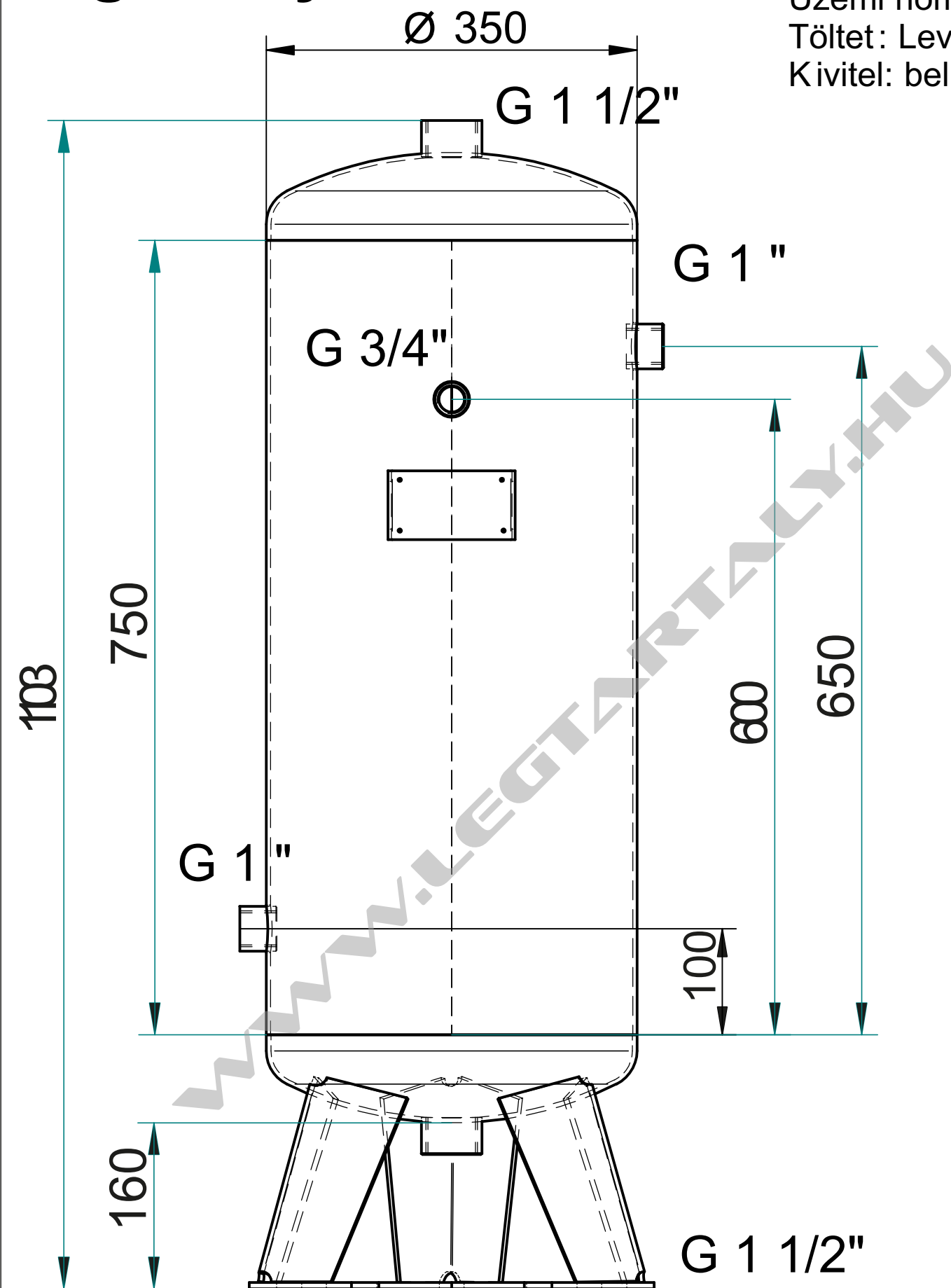


90 liter 11 bar, álló légtartály

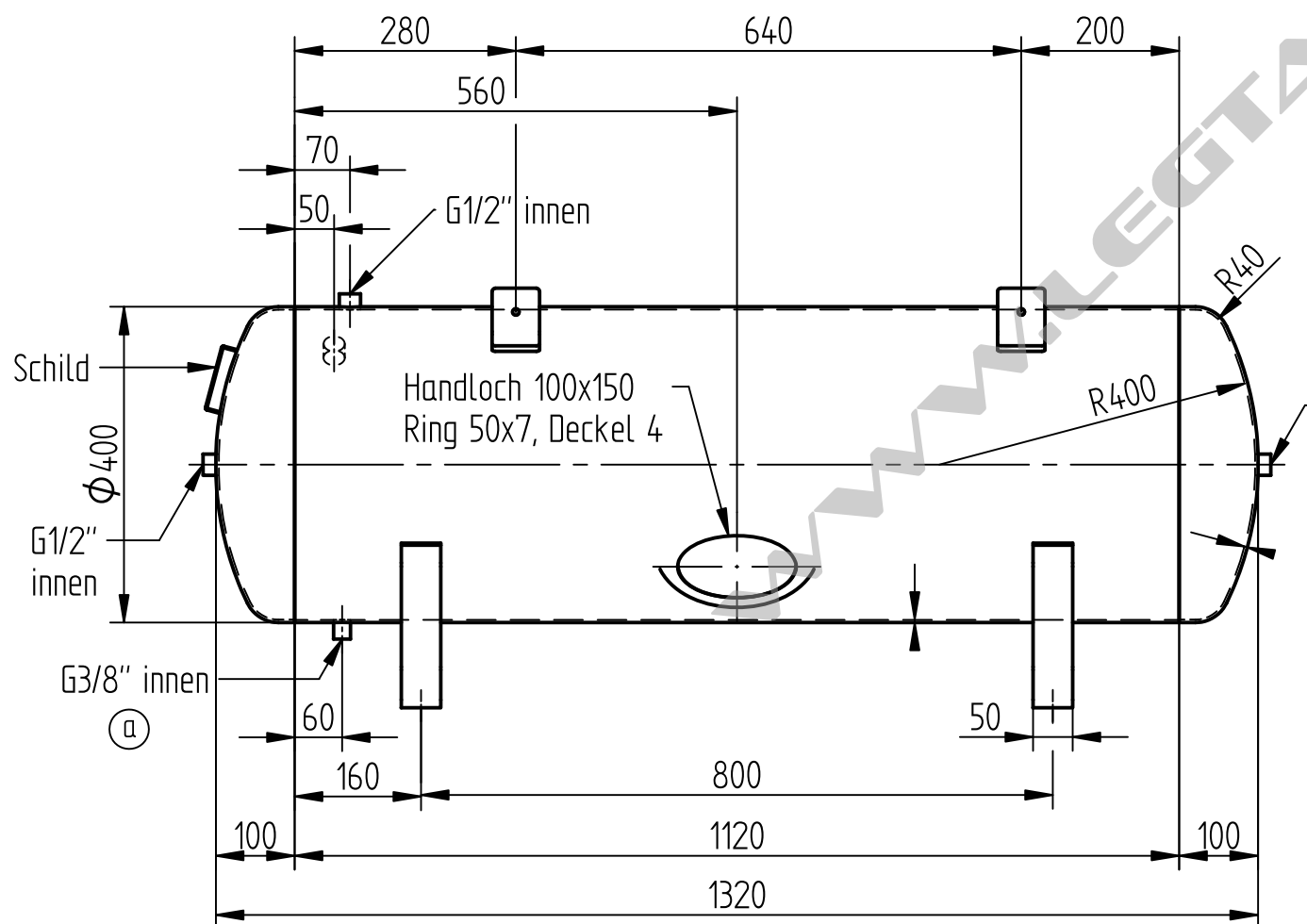
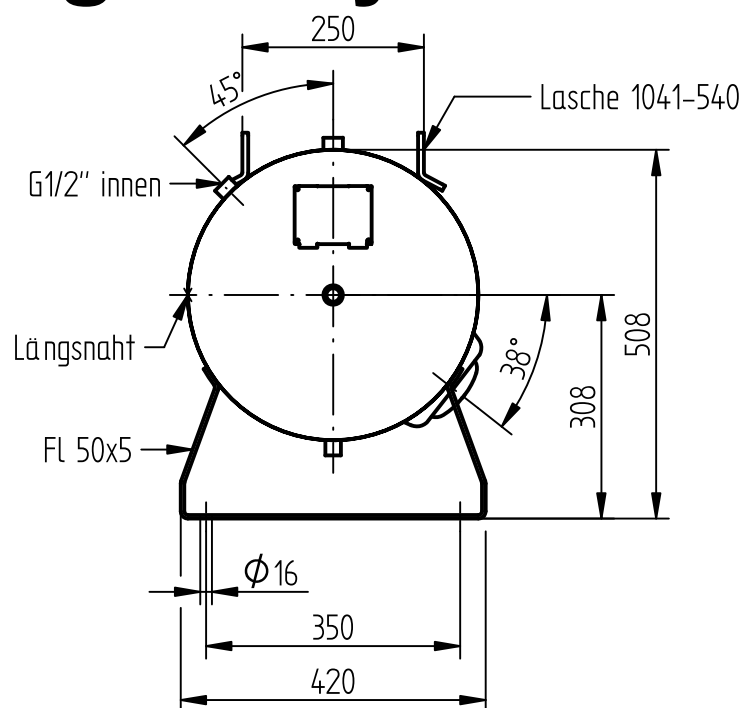
Úrtartalom V: 90 liter
Max. üzemi nyomás PS: 11 bar
Próbanyomás PT: 16,5 bar
Üzemi hőmérséklet TS: -10°C +50°C
Töltet: Levegő
Kivitel: belül nyers, kívül festett



*A méretek tájékoztató jellegűek,
a kész termék pontos méreteiről
érdeklődjön ügyfélszolgálatunkon!*

150 liter 16 bar, fekvő légtartály

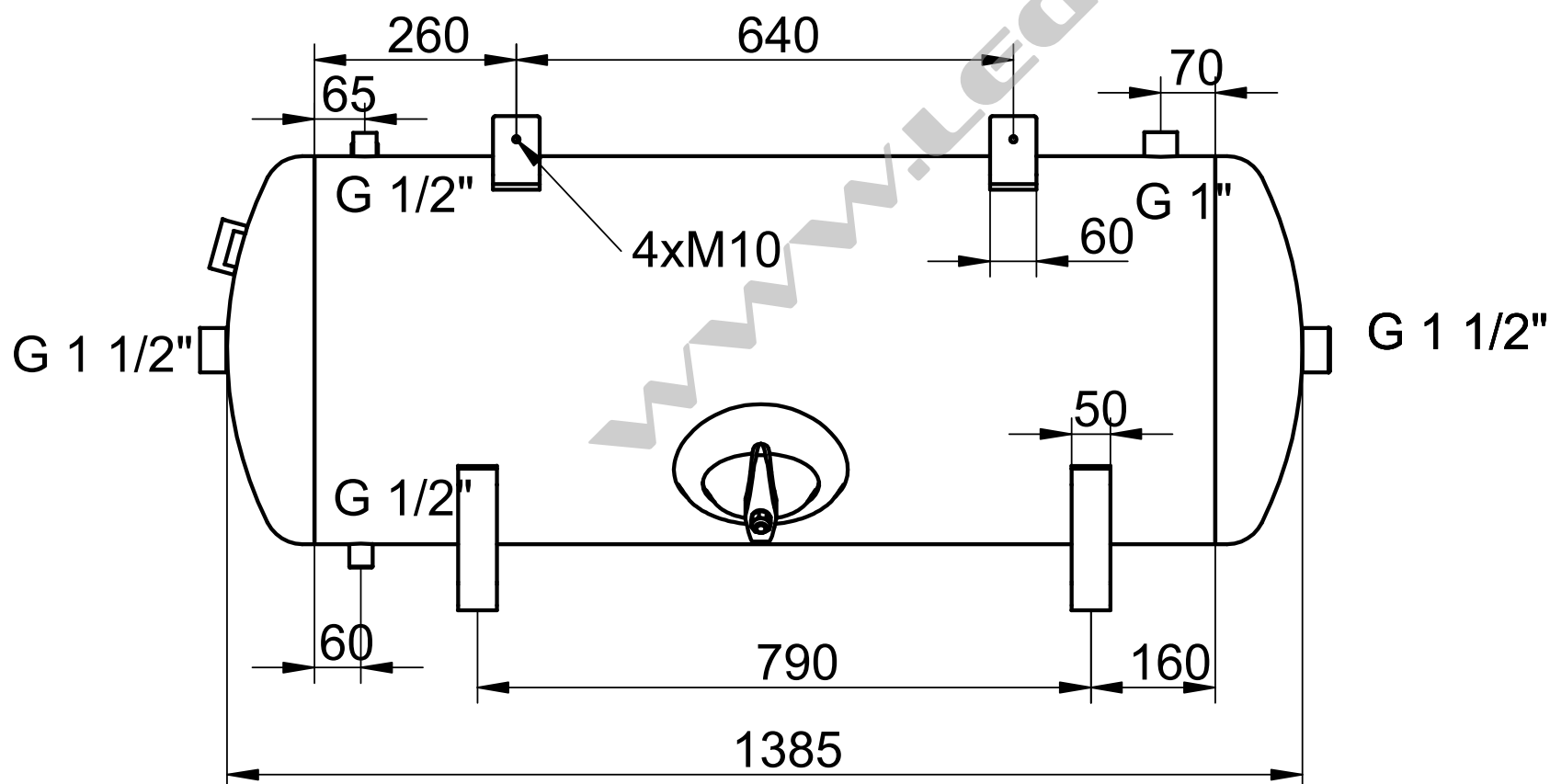
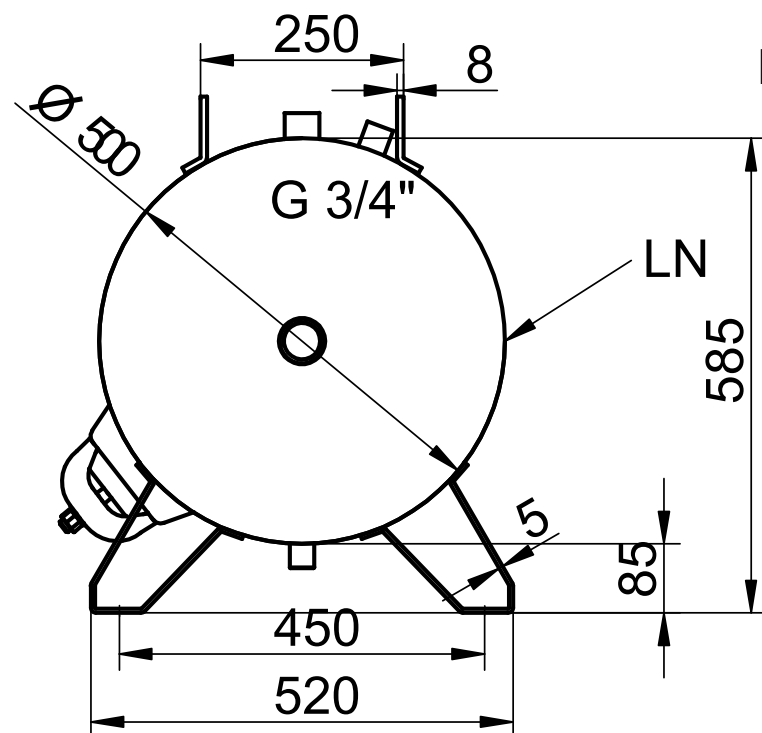
Úrtartalom V: 150 liter
Max. üzemi nyomás PS: 16 bar
Próbanyomás PT: 20,8 bar
Üzemi hőmérséklet TS: -10°C +50°C
Töltet: Levegő
Kivitel: belül nyers, kívül festett



*A méretek tájékoztató jellegűek,
a kész termék pontos méreteiről
érdeklődjön ügyfélszolgálatunkon!*

250 liter 11 bar, fekvő légtartály

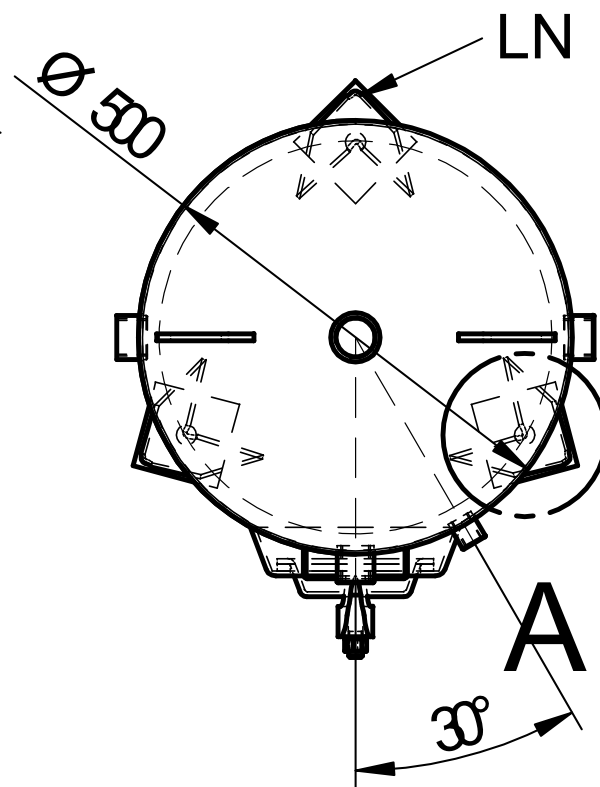
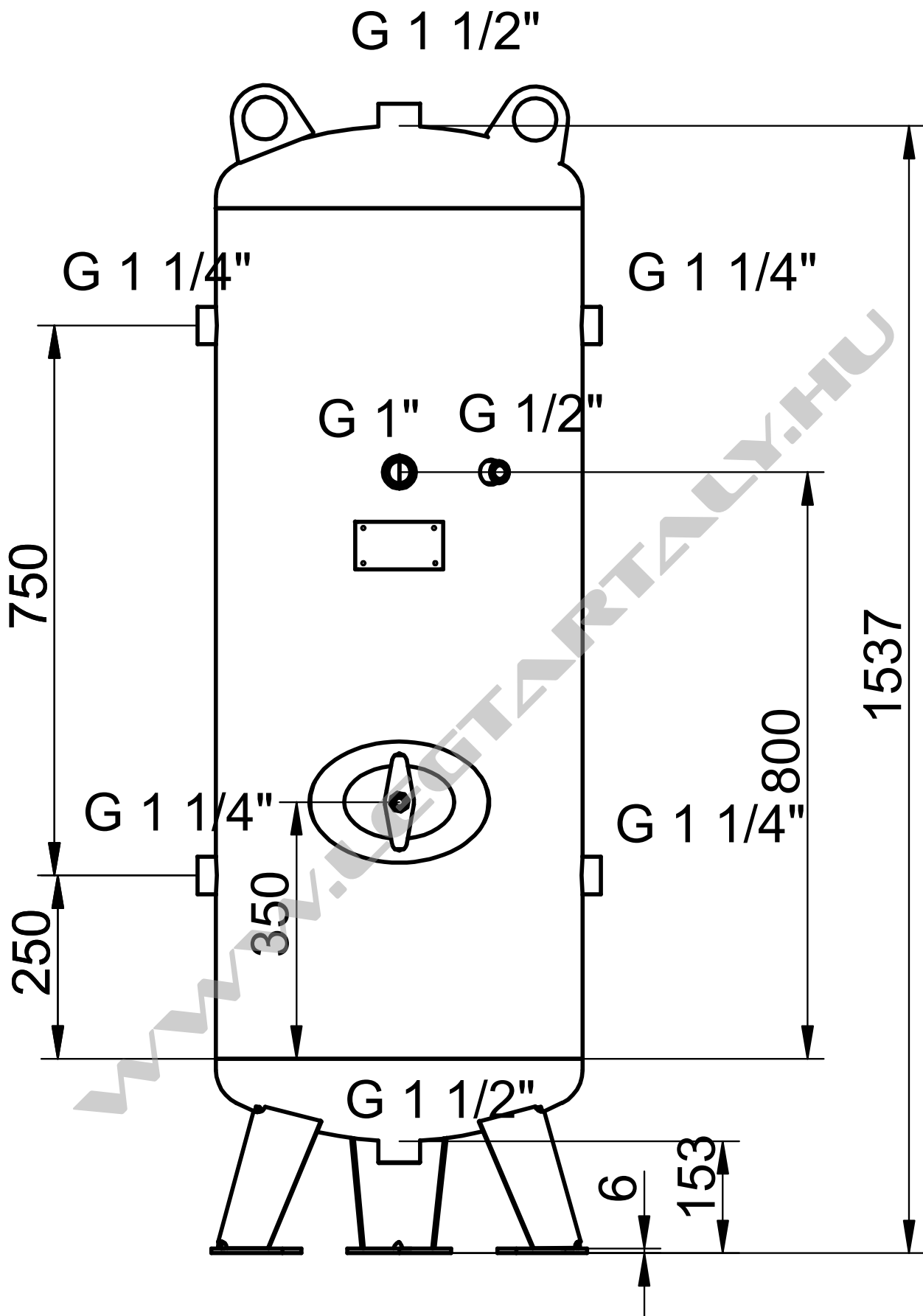
Úrtartalom V: 250 liter
Max. üzemi nyomás PS: 11 bar
Próbanyomás PT: 16,5 bar
Üzemi hőmérséklet TS: -10°C +50°C
Töltet: Levegő
Kivitel: belül nyers, kívül festett



*A méretek tájékoztató jellegűek,
a kész termék pontos méreteiről
érdeklődjön ügyfélszolgálatunkon!*

250 liter 11 bar, álló légtartály

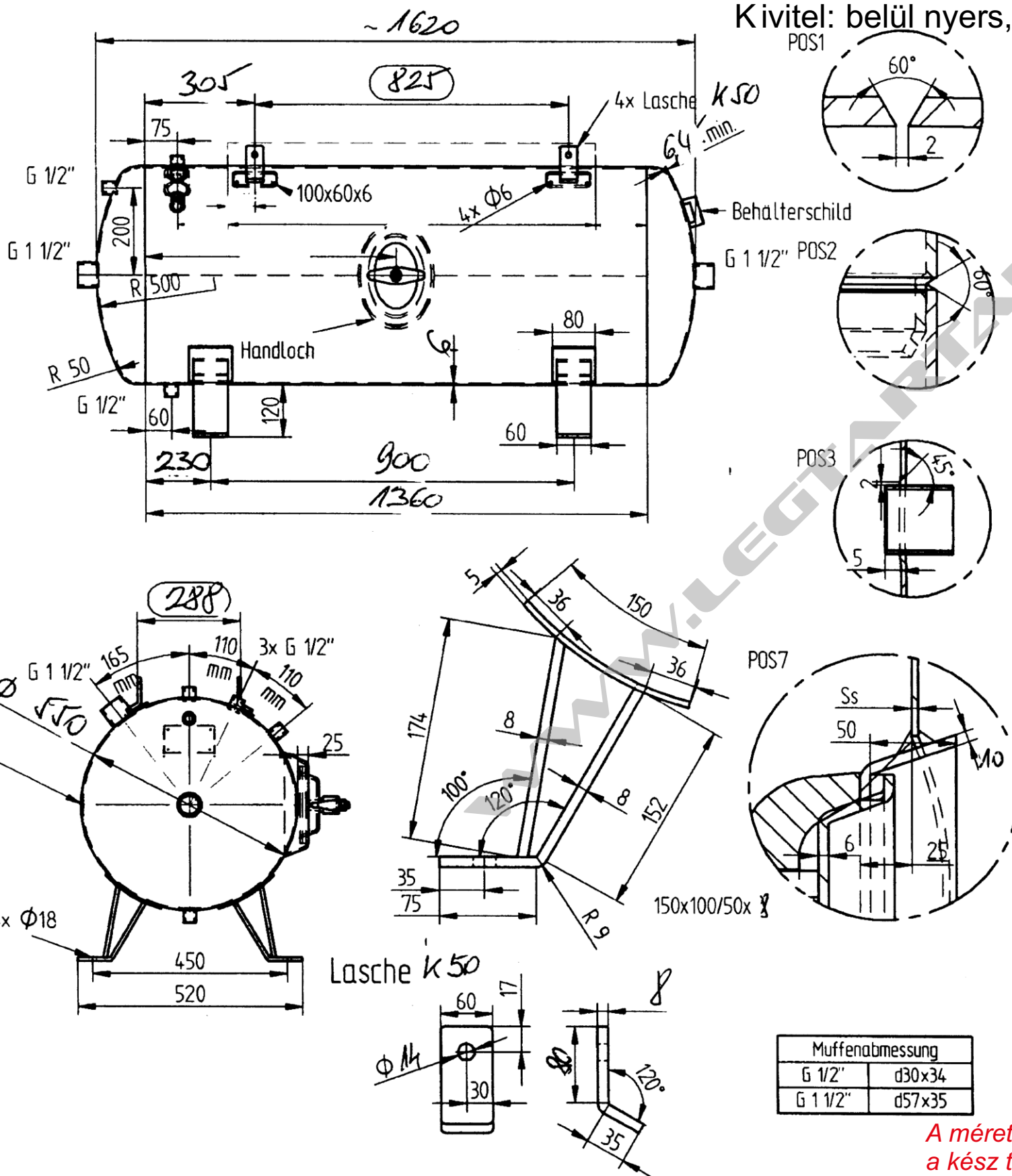
Úrtartalom V: 250 liter
Max. üzemi nyomás PS: 11 bar
Töltet: Levegő
Kivitel: belül nyers, kívül festett



*A méretek tájékoztató jellegűek,
a kész termék pontos méreteiről
érdeklődjön ügyfélszolgálatunkon!*

350 liter 16 bar, fekvő légtartály

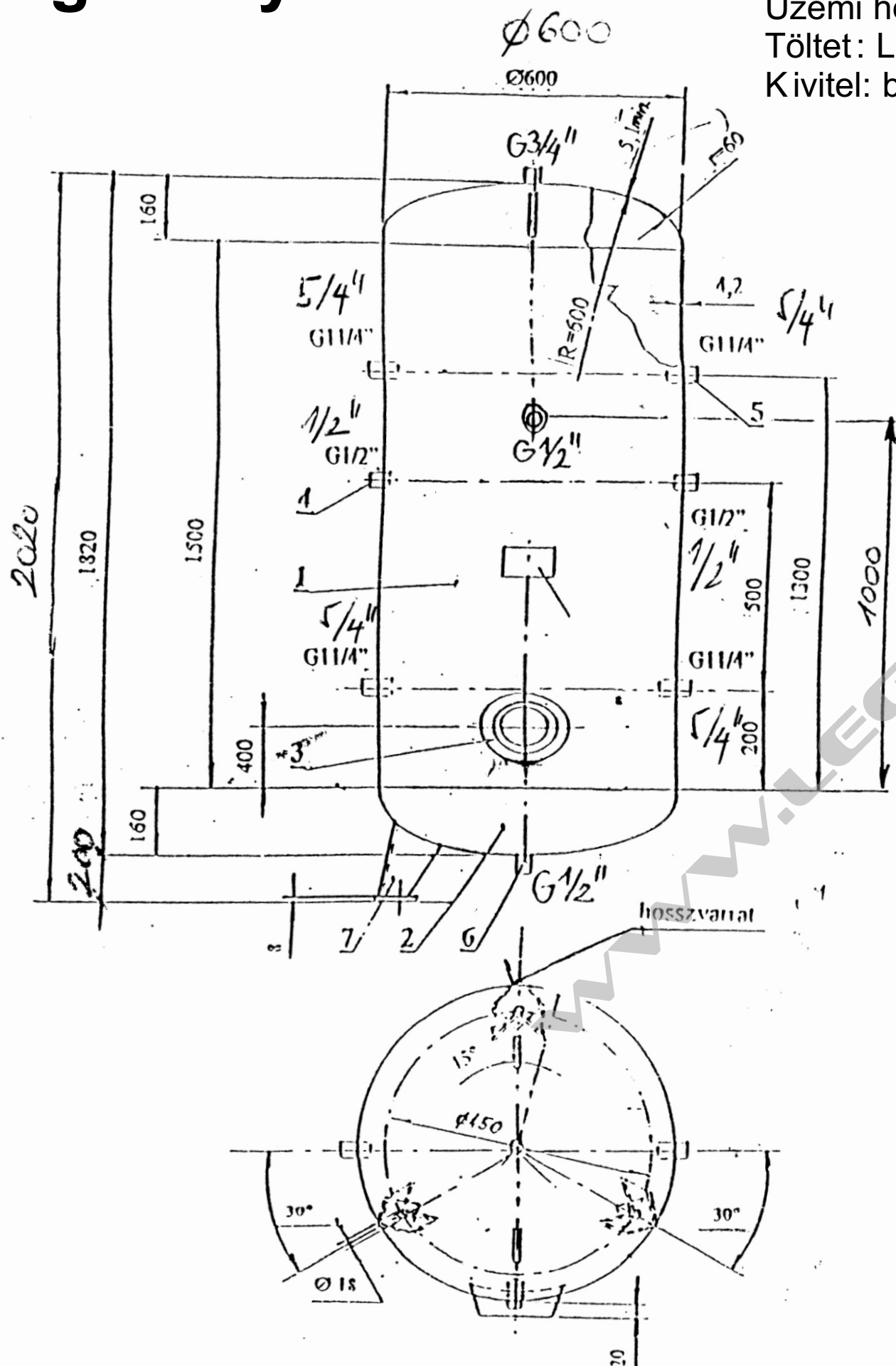
Ürtartalom V: 350 liter
 Max. üzemi nyomás PS: 16 bar
 Próbanyomás PT: 24 bar
 Üzemi hőmérséklet TS: -10°C +50°C
 Töltet: Levegő
 Kivitel: belül nyers, kívül festett



*A méretek tájékoztató jellegűek,
 a kész termék pontos méreteiről
 érdeklődjön ügyfélszolgálatunkon!*

500 liter 11 bar, álló légtartály

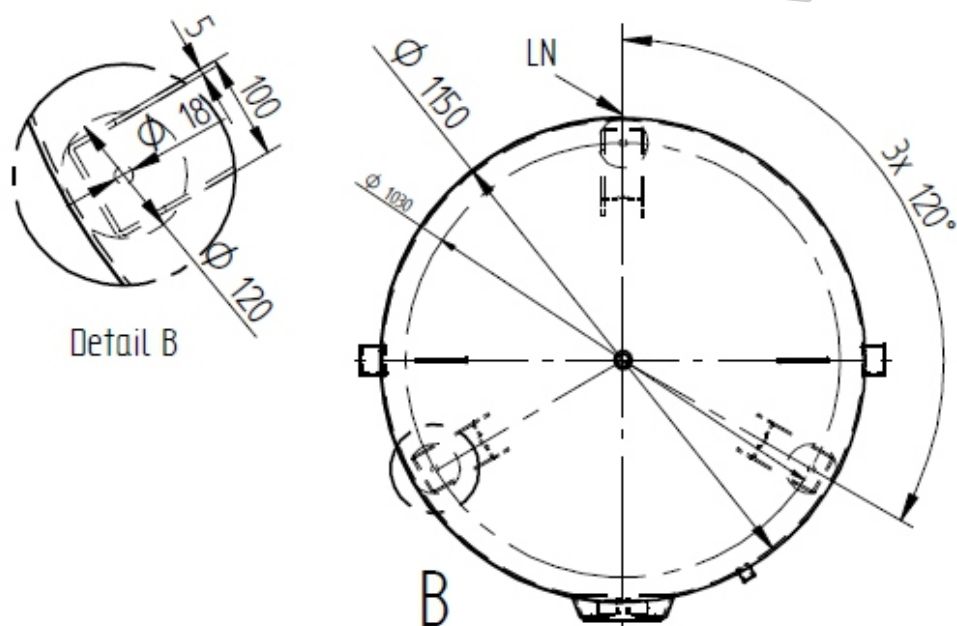
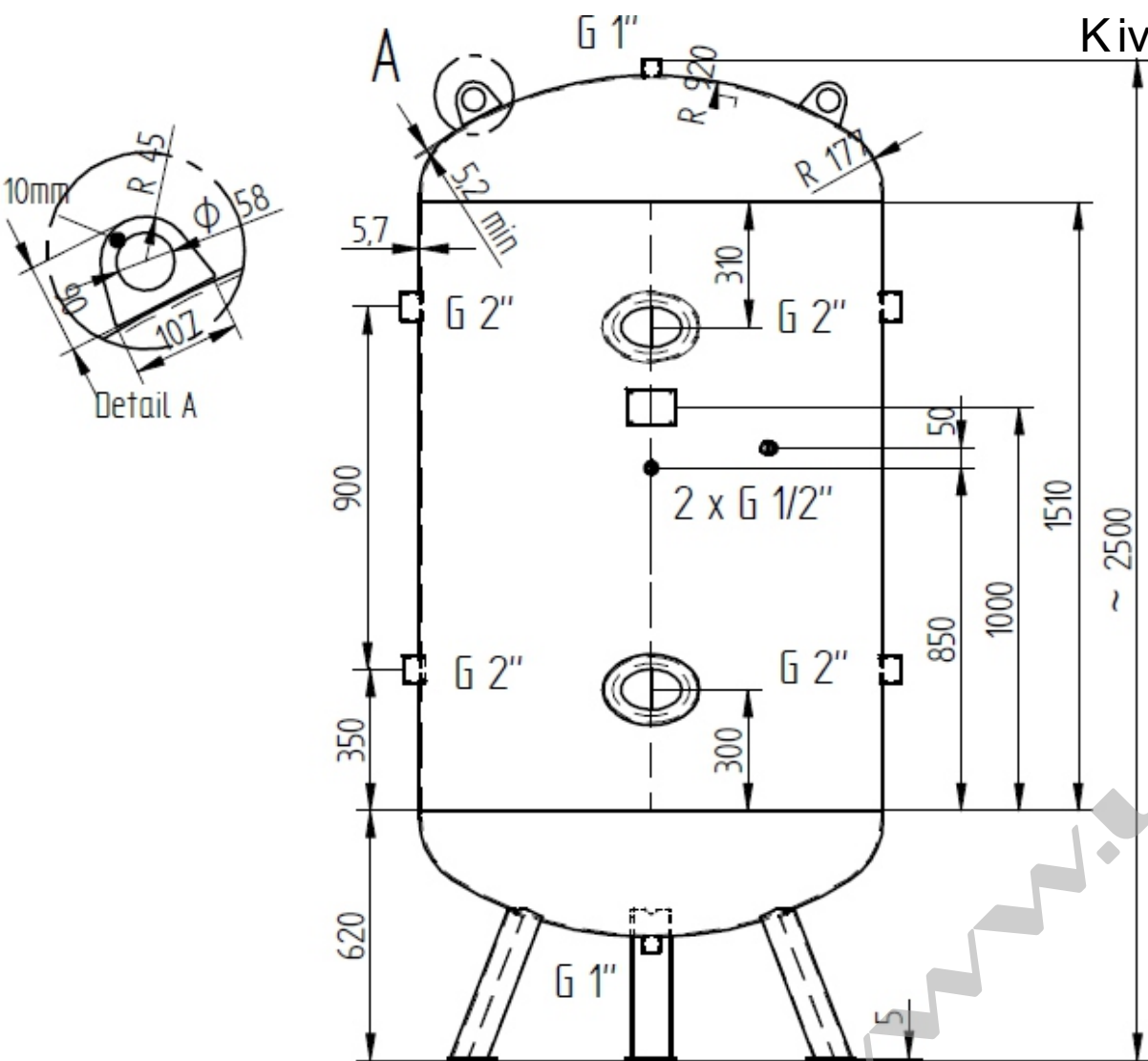
Úrtartalom V: 500 liter
Max. üzemi nyomás PS: 11 bar
Próbanyomás PT: 16,5 bar
Üzemi hőmérséklet TS: -10°C +50°C
Töltet: Levegő
Kivitel: belül nyers, kívül festett



*A méretek tájékoztató jellegűek,
a kész termék pontos méreteiről
érdeklődjön ügyfélszolgálatunkon!*

2.000 liter 11 bar, álló légtartály

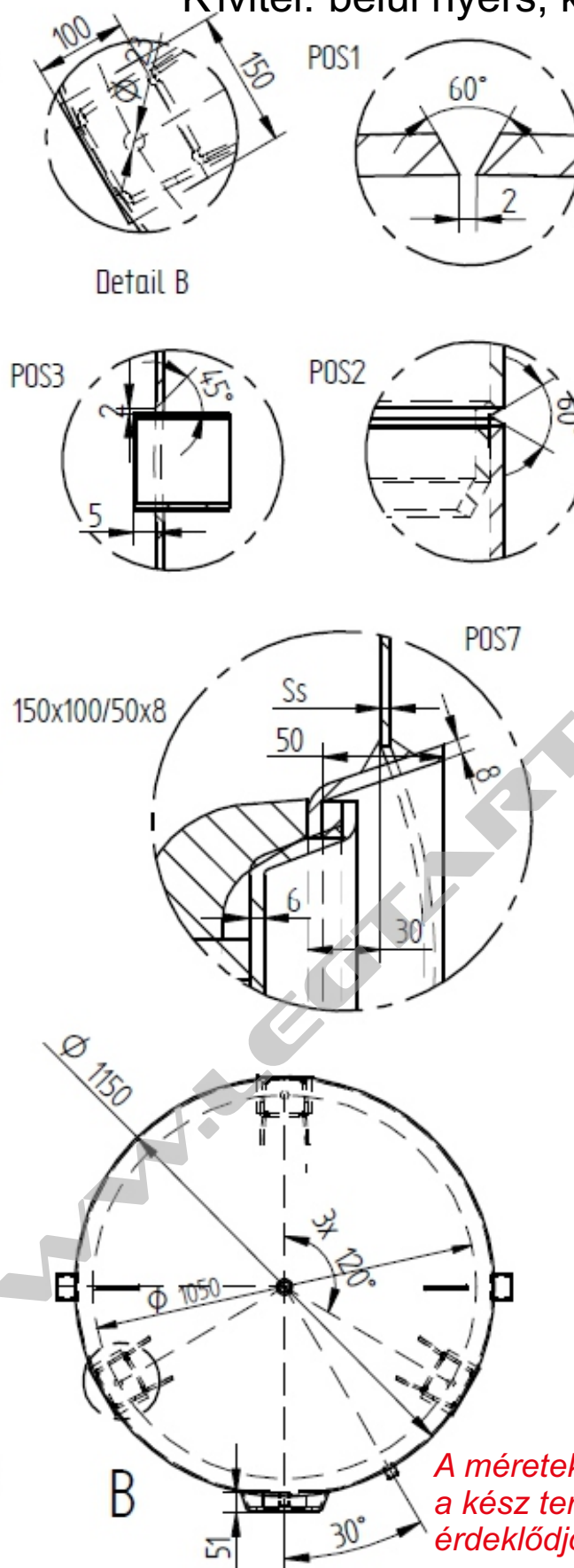
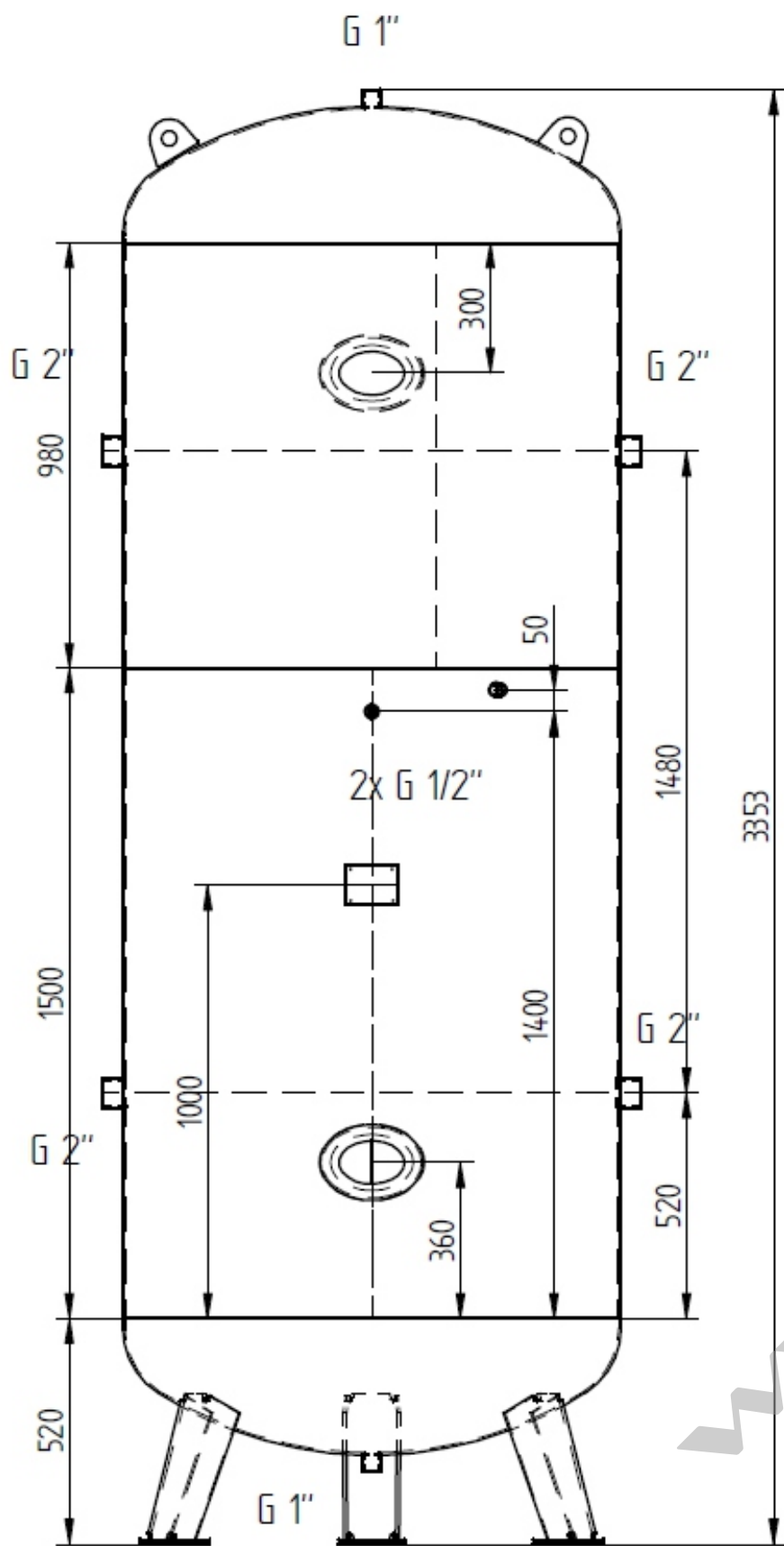
Úrtartalom V: 2000 liter
Max. üzemi nyomás PS: 11 bar
Próbanyomás PT: 15,8 bar
Üzemi hőmérséklet TS: -10°C +50°C
Töltet: Levegő
Kivitel: belül nyers, kívül festett



*A méretek tájékoztató jellegűek,
a kész termék pontos méreteiről
érdeklődjön ügyfélszolgálatunkon!*

3.000 liter 11 bar, álló légtartály

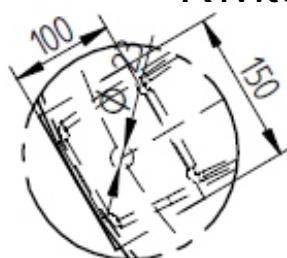
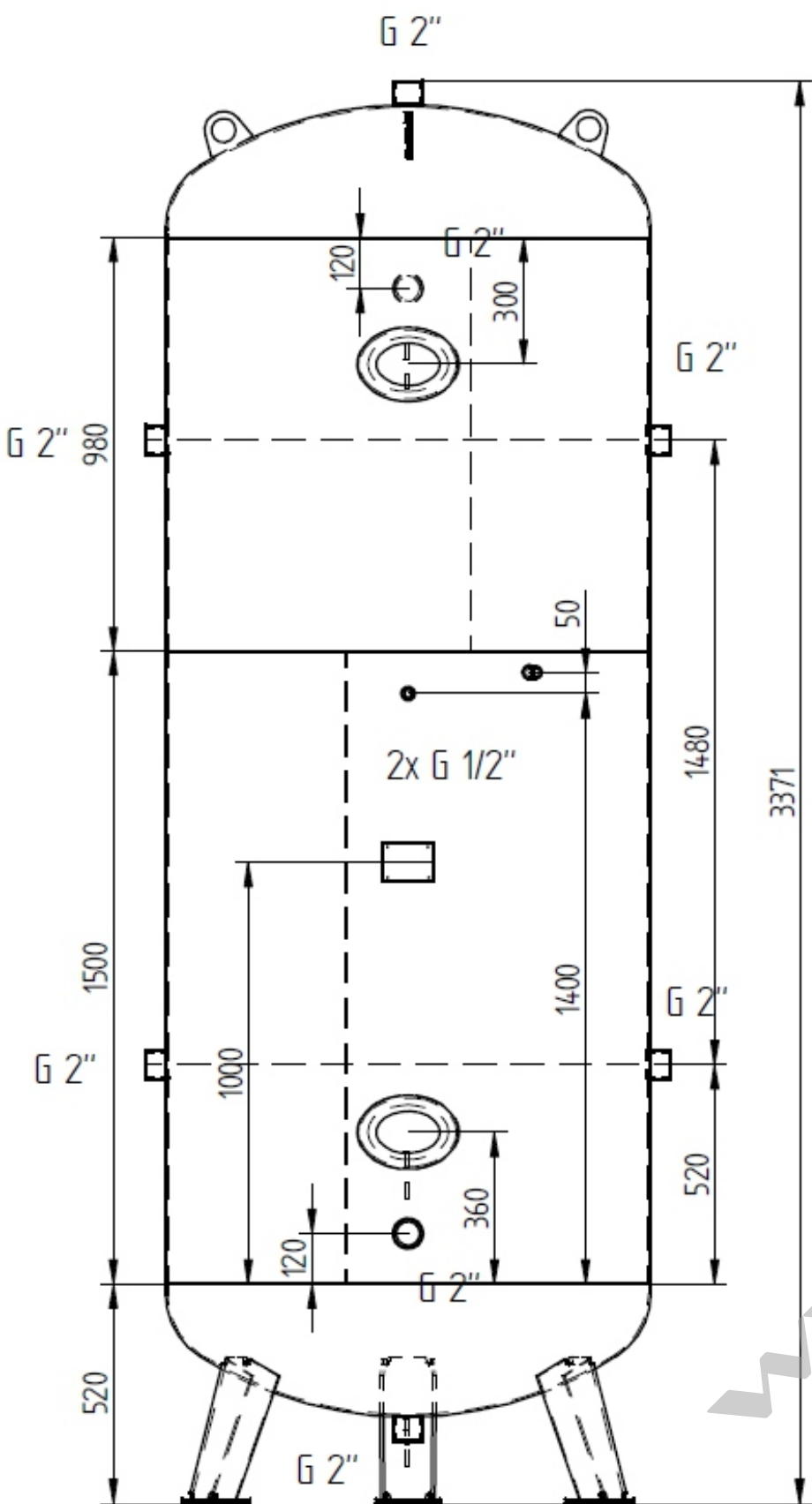
Úrtartalom V: 3000 liter
Max. üzemi nyomás PS: 11 bar
Próbanyomás PT: 15,8 bar
Üzemi hőmérséklet TS: -10°C +50°C
Töltet: Levegő
Kivitel: belül nyers, kívül festett



*A méretek tájékoztató jellegűek,
a kész termék pontos méreteiről
érdeklődjön ügyfélszolgálatunkon!*

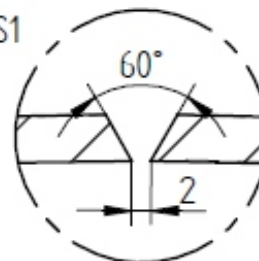
3.000 liter 11 bar, álló légtartály - horganyzott

Úrtartalom V: 3000 liter
Max. üzemi nyomás PS: 11 bar
Próbanyomás PT: 15,8 bar
Üzemi hőmérséklet TS: -10°C +50°C
Töltet: Levegő
Kivitel: horganyzott

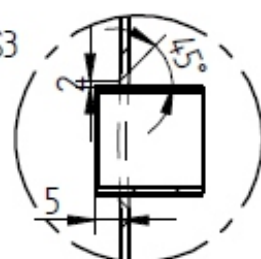


Detail B

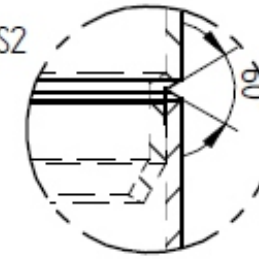
POS1



POS3

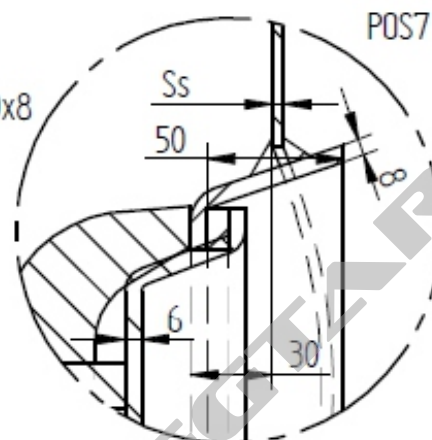


POS2

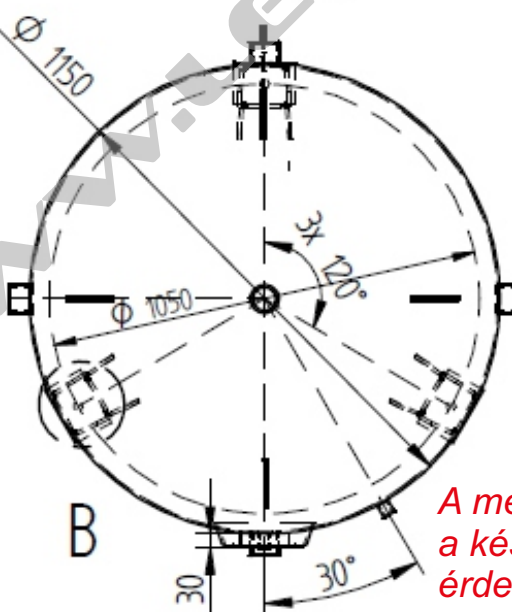


POS7

150x100/50x8



Ø 1150



B

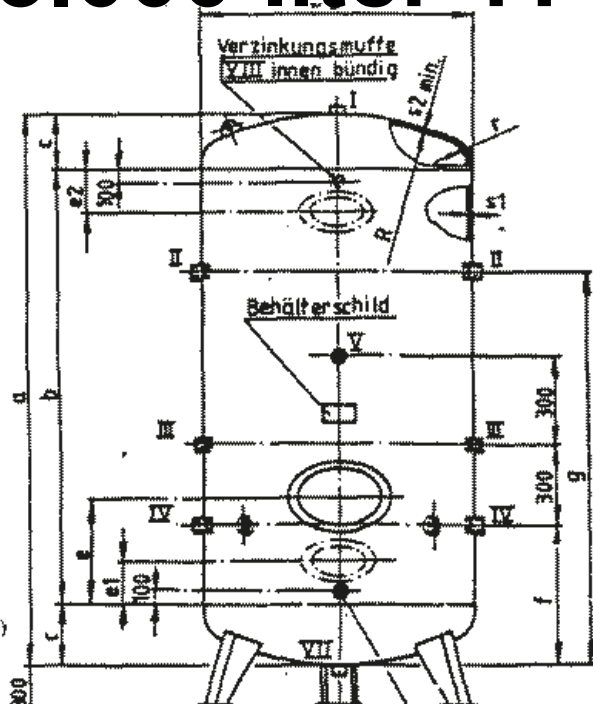
*A méretek tájékoztató jellegűek,
a kész termék pontos méreteiről
érdeklődjön ügyfélszolgálatunkon!*

1.000 liter 11 bar, légtartály

1.500 liter 11 bar, légtartály

2.000 liter 11 bar, légtartály

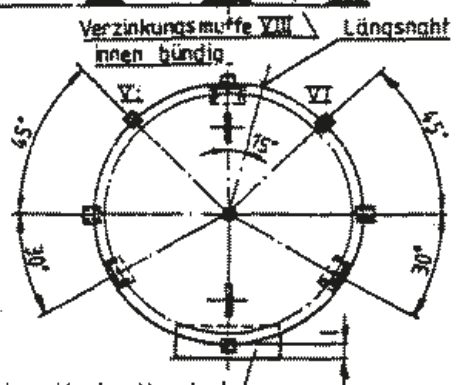
3.000 liter 11 bar, légtartály



Inhalt	Ø D	s 1	s 2 min.	Öfnungen	Längseinbau	k	Quereinbau	l
1000 ltr.	800	4,4	3,9	1xHandloch	Rg.50/7	30	Rg.50/7	20
1500 ltr.	1000	5,1	4,7	2xHandloch	Rg.50/10	37	Rg.50/7	30
				1xMannloch	Rg.110/15	50	Rg.100/15	30
2000 ltr.	1150	5,6	5,2	2xHandloch	Rg.50/10	35	Rg.50/8	30
				1xMannloch	Rg.110/15	50	Rg.100/15	30
3000 ltr.	1150	5,6	5,2	2xHandloch	Rg.50/10	35	Rg.50/8	30
				1xMannloch	Rg.110/15	50	Rg.100/15	30

Inhalt	Ø D	a	b	c	e	e1	e2	e3	f	g	h	i
1000 ltr.	800	2120	1500	290	-	500	-	750	600	1650	300	250
1500 ltr.	1000	2060	1500	280	500	360	300	300	550	1450	290	200
2000 ltr.	1150	2140	1500	320	500	360	300	300	550	1550	300	200
3000 ltr.	1150	3120	2480	320	500	360	300	300	900	2200	350	300

Inhalt	R/r	I	II	III	IV	V	VI	VII	VIII
1000 ltr.	DIN 28013	R1/2"	R11/2"	R1"	R11/2"	R1"	R11/4"	R1/2"	R1"
1500 ltr.	DIN 28013	R1"	R2"	R1"	R2"	R1/2"	R11/2"	R1"	R11/2"
2000 ltr.	DIN 28013	R1"	R2"	R1"	R2"	R1/2"	R11/2"	R1"	R11/2"
3000 ltr.	DIN 28013	R1"	R2"	R1"	R2"	R1/2"	R11/2"	R1"	R11/2"

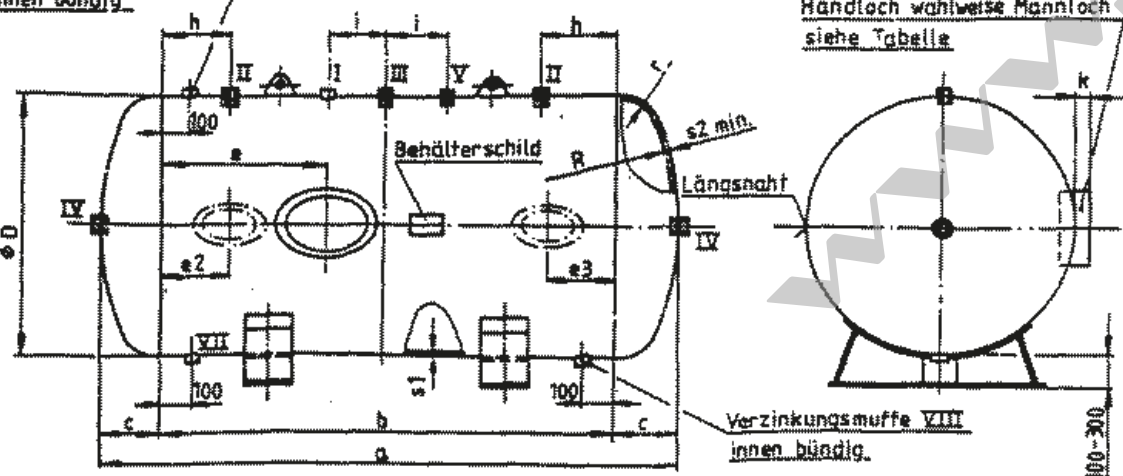


Füße und Tragsättel nach Wahl des Herstellers. Böden DIN 28013 gegläht.

Behälter roh oder wahlweise verzinkt
Muffen II, III, IV, VI, VIII wahlweise
Deckeldicke Mannloch: 7,9 St 37-2 OAB
Handloch: 4,4 St 37-2 OAB

Handloch wahlweise Mannloch
siehe Tabelle
Verzinkungsmuffe VIII
innen bündig.

Handloch wahlweise Mannloch
siehe Tabelle



Muffenabmessungen

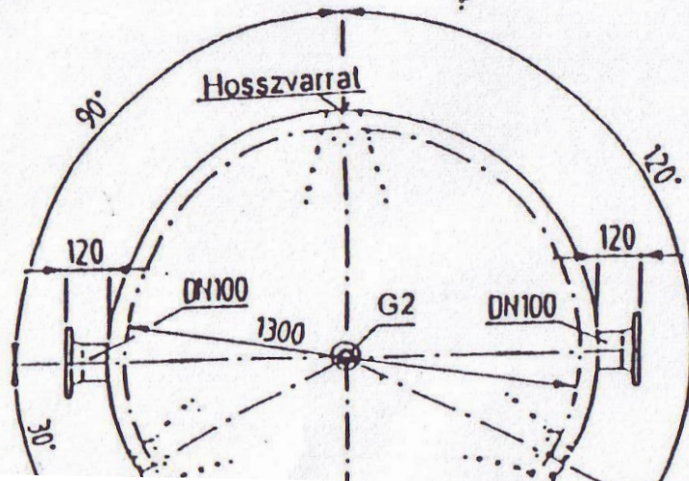
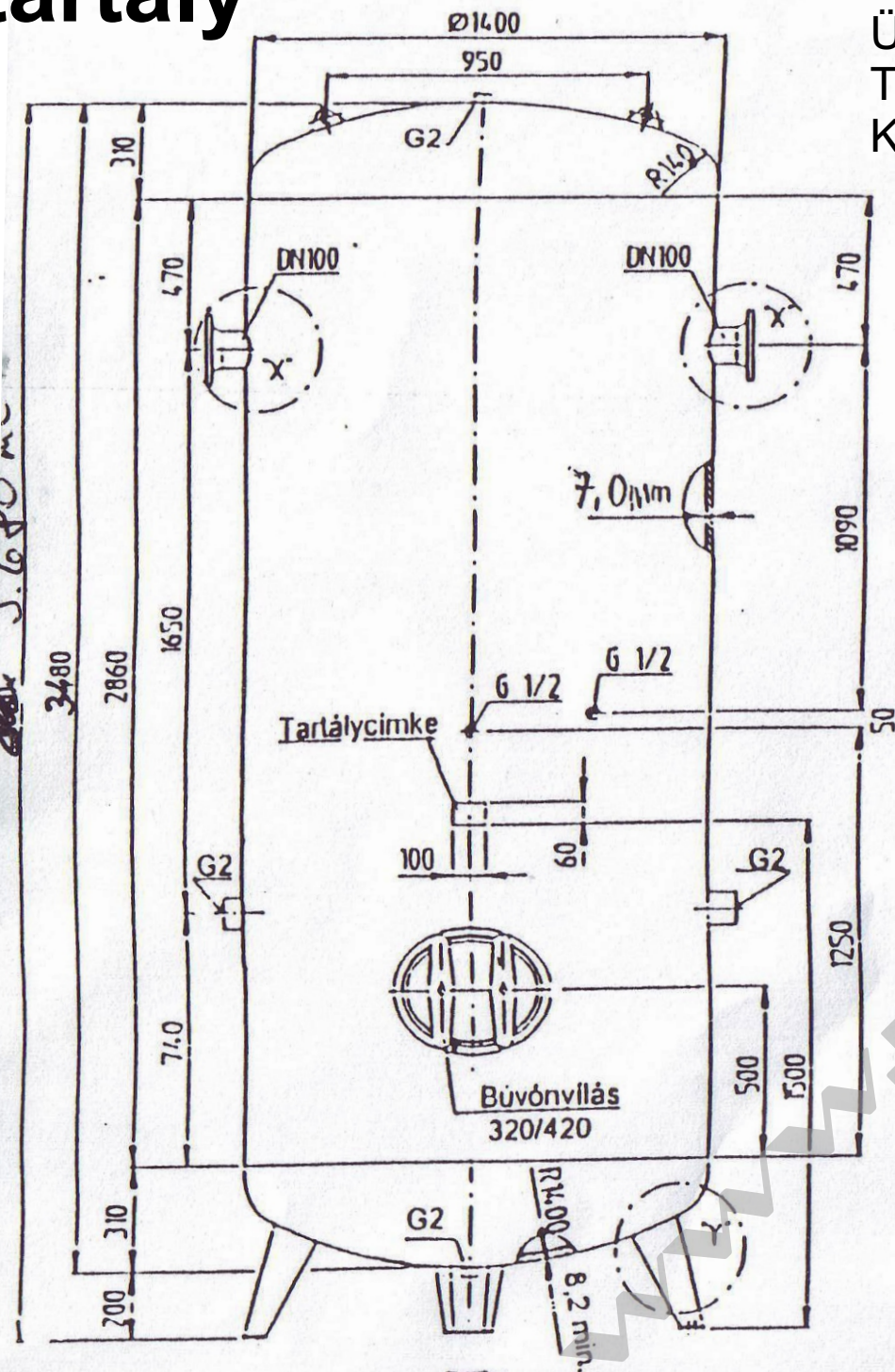
	Øm	n	o
R1/2"	26,9	25	10
R1"	42,4	35	15
R11/4"	51	35	17
R11/2"	57	35	17
R2"	70	40	20

Einzelheit Y
bei $p < s1$ $x = 0,7 \times p$
bei $p > s1$ $x = 0,7 \times s1$

*A méretek tájékoztató jellegűek,
a kész termék pontos méreteiről
érdeklődjön ügyfélszolgálatunkon!*

5.000 liter 11 bar, álló légtartály

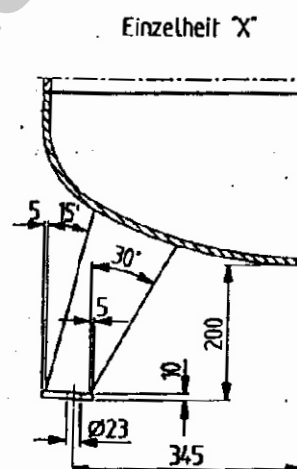
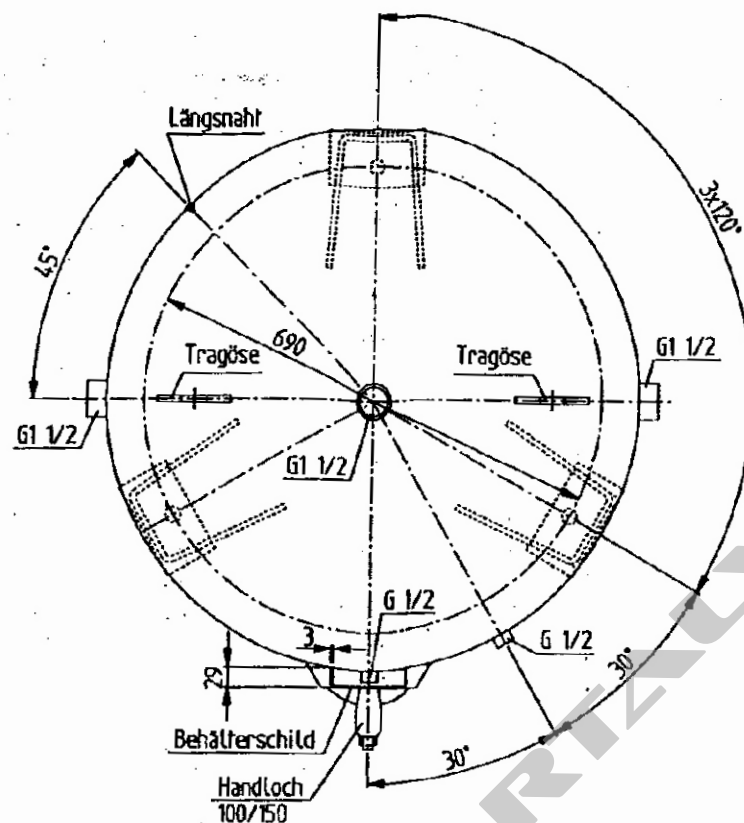
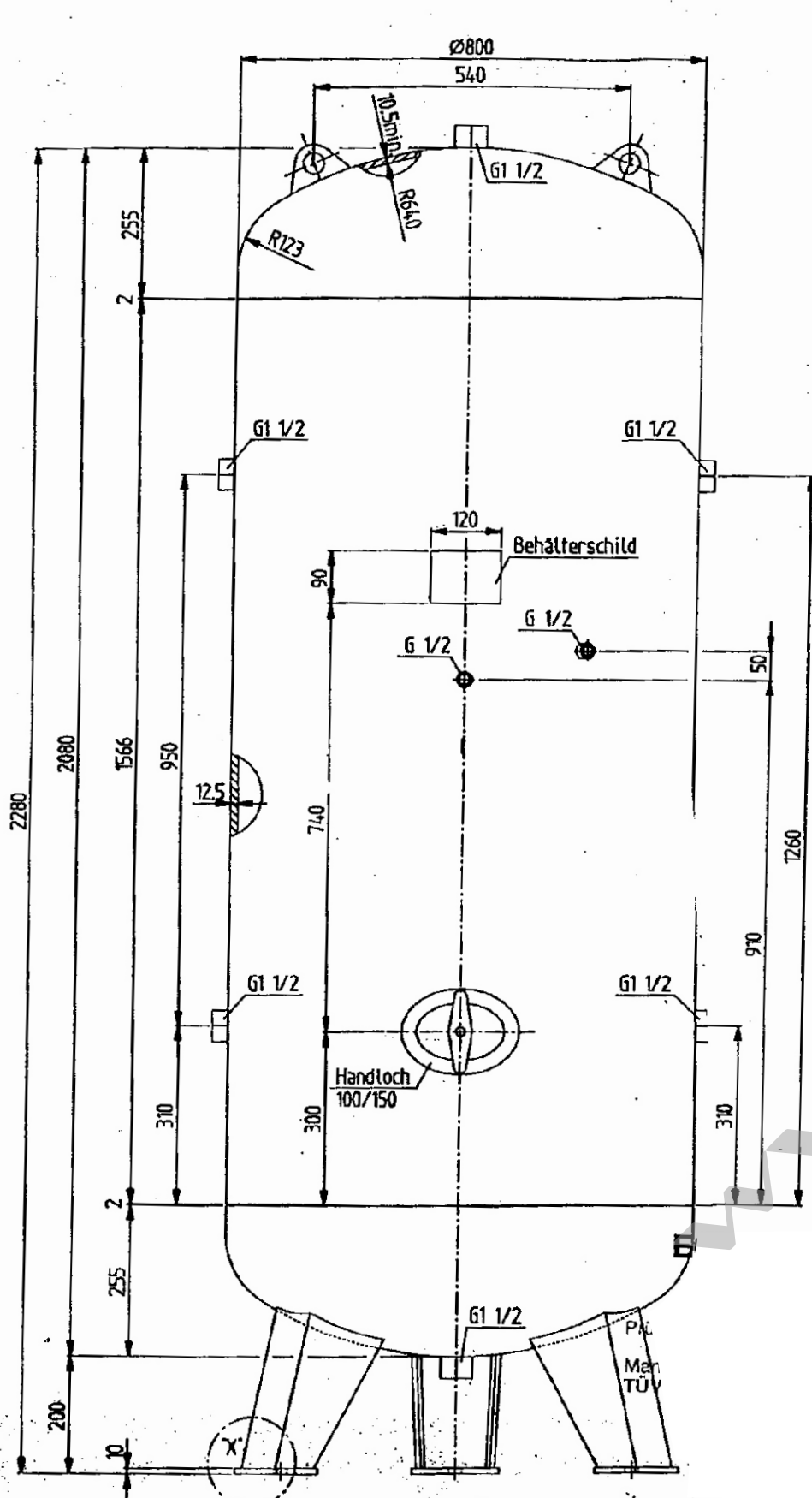
Úrtartalom V: 5000 liter
Max. üzemi nyomás PS: 11 bar
Próbanyomás PT: 15,8 bar
Üzemi hőmérséklet TS: -10°C +50°C
Töltet: Levegő
Kivitel: belül nyers, kívül festett



*A méretek tájékoztató jellegűek,
a kész termék pontos méreteiről
érdeklődjön ügyfélszolgálatunkon!*

1.000 liter 46 bar, álló légtartály

Úrtartalom V: 1000 liter
Max. üzemi nyomás PS: 46 bar
Próbanyomás PT: 66 bar
Üzemi hőmérséklet TS: -10°C +50°C
Töltet: Levegő
Kivitel: belül nyers, kívül festett



*A méretek tájékoztató jellegűek,
a kész termék pontos méreteiről
érdeklődjön ügyfélszolgálatunkon!*